

1 Description of the PTCA-Balloon Catheter Non Compliant_NC Clever

Descrizione Catetere a Palloncino PTCA Non Conforme_ NC Clever

Il Catetere a palloncino NC CLEVER è un catetere di PTCA, a scambio rapido per angioplastica coronarica transluminale percutanea (PTCA). Il prodotto offre prestazioni ottimali in termini di capacità di spinta, monitoraggio e movimento del filo guida. Il palloncino del catetere è realizzato in un materiale di tipo non-compliant ad elevata resistenza adattato per favorire la dilatazione delle stenosi.

	Specification / Descrizione	Source / Origine	Remarks / Osservazioni
1.1. Product / Prodotto	Art. PTCA Balloon Catheter Non-Compliant (NC CLEVER) (high pressure) Catetere a Palloncino PTCA Non-Conforme (NC CLEVER) (alta pressione)		
1.2. Producer / Produttore	CONIC VASCULAR		
1.3. Contracts / Contratti	Quality Assurance Agreement Accordo di sicurezza di Qualità'		
1.4. EG - Design Certificate / EG - Certificato	CE 0481 ANNEX II.4 Z/17/04044E		

2 Release / Posizione

2.1. Producer / Produttore	Date / Data	Name / Nome	Signature / Firma
General Manager / Direttore Generale		Manuel Parente	
Quality Management / Direttore Qualità'		Paula Rey	
Development Director / Direttore sviluppo		Manuel Parente	
Production Manager / Direttore Produzione		Begoña Mayo	

3 Changes / Cambio

Revision No / N° Revisione	Date / Data	Realised Changes / Cambio realizzato
01	28/04/2017	Added the EC certificate approval number/ Aggiunto il numero di approvazione del certificato CE

4 Functional Specification / Specifiche funzionali

4.01	Design / Disegno	Rapid Exchange Catheter / Catetere Monorail
4.02	Nominal Pressure / Pressione Nominale	8bar
4.03	Rated Burst Pressure / RBP	20 bar
4.04	Balloon Characteristic / Caratteristica Pallone	Semi-Compliant
4.05	Balloon folding / Piega Pallone	3-4 Fins / 3-4 alette
4.06	Direction of Balloon folding, regarded from the tip / Direzione delle pieghe del Pallone viste dalla punta	To right / verso destra
4.07	X ray balloon marker / Marker radiopachi	2
4.08	Recommended Guide wire / Filo Guida raccomandato	0.014"(0.356mm)
4.09	Recommended Guiding catheter / Catetere guida raccomandato	5 F
4.10	Maximum deflation time (for every size) / Tempo massimo di sgonfiaggio	1-10 sec.
4.11	Refold/ Ripiegare	Yes / Si

5 Technical Specification / specifiche tecniche

5.01	Usable Catheter Length Lunghezza del Catetere	140 ± 2 cm
5.02	Length guide wire lumen Lunghezza della guida metallica	23.5 cm
5.03	Length distal part (Tip - Port) Lunghezza della parte distale (Tip - Port)	23.5 ± 0.5 cm
5.04	Length passage (Port - Hypotube) Lunghezza passaggio (Port- Hypotube)	10 – 12.0 cm
5.05	Length Hypotube (Hypotube - kink protection) Lunghezza della guida conica (Hypotube - kink protection)	17 cm (tapered wire) / supporto conico
5.06	Shaft marker 1 (Tip - prox. Shaft marker) Marcatura ipotubo prossimale	90 cm
5.07	Shaft marker 2 (Tip - dist. Shaft marker) Marcatura ipotubo distale	100 cm
5.08	Usable Balloon Length Lunghezza del pallone	8 / 10 / 12 / 15 / 20 / 25 / 30mm
5.09	Length Catheter Tip Lunghezza della punta	5 mm
5.10	Configuration of shoulder Configurazione delle spalle del pallone	42 °
5.11	Crossing Profile / Balloon Profile (max. deflated) Crossing Profilo/Profilo Pallone	0.70 – 1.0 mm
5.12	Balloon diameter Diametro Del pallone	1.5; 2.0; 2.25;2.5;2.75;3.0;3.25;3.5;3.75,4.0, 4.5,5.0mm
5.13	max. Guide wire lumen/ massimo lumen del filo Guida	0.014"(0.356mm)
5.14	Proximal Shaft diameter Diametro ipotubo	1.9 F (0.63mm)
5.15	Distal Shaft diameter Diametro della parte distale	2.4 F (0.82mm)
5.16	Maximum Catheter Tip diameter Diametro massimo punta del catetere	0.43 mm (0.017")
5.17	Maximum Diameter of interface (proximal to distal part) Diametro tubo catetere distale	0.85 mm

5.18	Inner Distance of balloon X-ray marker (min. / max.) Distanza fra i marker radiopachi	7,9, 11,14,19 ,24,29+0-1 mm, for 8,10,12,15,20,25,30mm length balloon
------	--	--

6 Materials / Materiali

6.01	Catheter Tip Punta Catetere	Pebax 7233
6.02	Balloon Pallone	Polyamid PA12, Grilamid L25
6.03	Inner Tube prox. Tubo interno prossimale	Pebax 7233 / Plexar PX380 / PE-LM6007 (inner tubing trilayer blue)
6.04	Inner Tube dist. Tubo interno distale	Pebax 7233
6.05	Hypotube Ipotubo	Stainless Steel Acciaio inox.
6.06	Coating Hypotube Superficie ipotubo	PTFE
6.07	X-ray Marker Marker radiopachi	Platin Platino
6.08	Glue Colla	N/A
6.09	Coating Rivestimento	Dow Corning 360 Medical Fluid 100 CST and Dow Corning MDX4-4159
6.10	Catheter Shaft dist. Tubo catetere distale	Pebax 7233-SA-01
6.11	Luer Lock Raccordo	Polycarbonate Policarbonato

7 Colours / Colori

7.01	Tip Punta	Black Nera
7.02	Kink protection tube Tubo di protezione	Metal tube (for Luer Lock) Tubo di metallo
7.03	Shrinking tube Tubo di protezione	Blue Blu
7.04	Inner tube Tubo interno	Prox. Blue / Dist. red Prossimale Blu / Distale Rosso
7.05	Outer tube Tubo esterno	Transparent Trasparente
7.06	Balloon Pallone	Transparent Trasparente
7.07	Luer Lock Raccordo	Blue Blu
7.08	Luer Lock inscription Raccordo L.L.	NA
7.09	Shrinking tube inscription Scrttta nel tubo blu	White Bianco

8 Packaging / Imballaggio

8.01	Type of Primary packaging (protection loop) Imballaggio interno	Transparent Spiral Spirale Trasparente
8.02	Type of Secondary Packaging	Pouch

	Imballaggio interno secondario	Busta
8.03	Type of Outer Packaging Imballaggio esterno	Carton Box Scatola Cartone
8.04	Bulk sizes Dimensioni	Box closed/scatola chiusa: 240mm x 17mm x 240mm Form opened/Aperta: 528mm x 310 mm
8.05	Warning limits of unsterile Catheters Limitazioni per cateteri non sterili	See IFU Vedere IFU
8.06	Action limits of unsterile Catheters Azione Limitata dei Cateteri non sterili	See IFU Vedere IFU
8.07	Test protocol of each delivery Test di Protocollo di ogni invio	Will be done if is need Si fara' se necessario

9 Sterilisation, Resterilisation, Expiry time / Sterilizzazione, Data di scadenza

Sterilization/Sterilizzazione: ETO

Expiry/Data di scadenza: 2.5 Years / anni from manufacturing date/dalla data di fabbricazione

10 Usage / Uso

The catheter is usable for a PTCA catheter and for stent delivery.

Il catetere è utilizzabile per PTCA e per stent delivery.

11 Compliance Table / Tabella di Compliance

Pressure (bar) Pressione	1.5 mm	2.0 mm	2.25 mm	2.5 mm	2.75 mm	3.0 mm
4	1.48	1.98	2.21	2.44	2.66	2.94
6	1.49	1.99	2.23	2.47	2.72	2.98
8	1.51	2.01	2.25	2.50	2.75	3.00
10	1.52	2.02	2.27	2.52	2.77	3.02
12	1.54	2.04	2.28	2.55	2.79	3.04
14	1.55	2.05	2.30	2.57	2.81	3.07
16	1.57	2.07	2.31	2.59	2.83	3.09
18	1.59	2.09	2.33	2.61	2.85	3.11
20	1.60	2.10	2.36	2.63	2.88	3.14
Nominal pressure Pressione Nominale	8	8	8	8	8	8
RBP	20	20	20	20	20	20

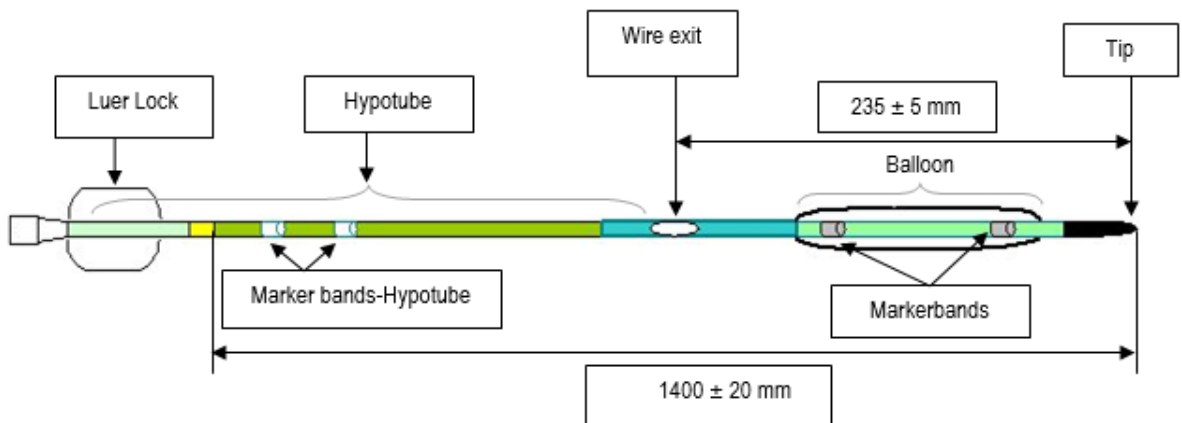
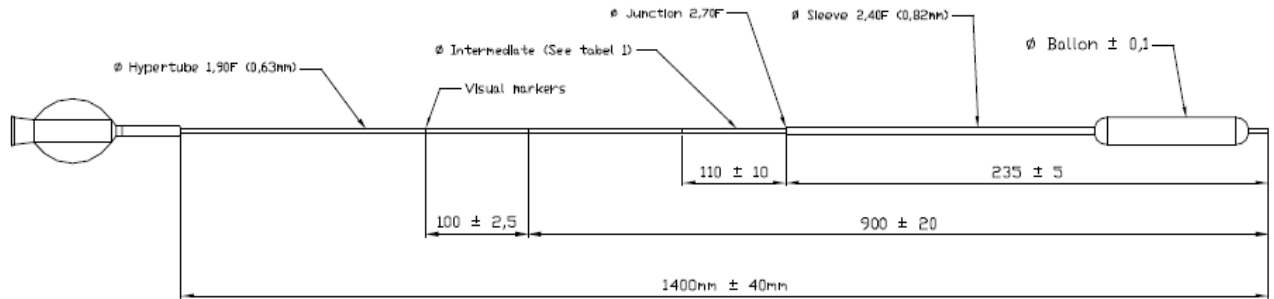
Pressure (bar) Pressione	3.25 mm	3.5 mm	3.75 mm	4.0 mm	4.5 mm	5.0 mm
4	3,21	3.46	3.71	3.93	4.40	4.95
6	3,23	3.49	3,74	3.98	4.48	4.98
8	3,25	3.51	3.76	4.01	4.51	5.02
10	3,28	3.53	3.78	4.05	4.55	5.05
12	3,31	3.56	3.80	4.09	4.58	5.09
14	3,35	3.58	3.81	4.11	4.61	5.13
16	3,37	3.60	3.83	4.13	4.64	5.18
18	3,40	3.63	3.85	4.15	4.66	5.22
20	3,44	3.65	3.87	4.18	4.68	5.28
Nominal pressure Pressione Nominale	8	8	8	8	8	8
RBP	20	20	20	20	20	20

12 Codici e Misure

Catalog Nr. C.V. Codice Catalogo C.V.	OEM-Nr.	Balloon-Diameter Diametro del Pallone	Balloon-Length Lunghezza del Pallone
NC-150-8		Ø 1.50 mm	8 mm
NC-200-8		Ø 2.00 mm	8 mm
NC-225-8		Ø 2.25 mm	8 mm
NC-250-8		Ø 2.50 mm	8 mm
NC-275-8		Ø 2.75 mm	8 mm
NC-300-8		Ø 3.00 mm	8 mm
NC-325-8		Ø 3.25mm	8 mm
NC-350-8		Ø 3.50 mm	8 mm
NC-375-8		Ø 3.75 mm	8 mm
NC-400-8		Ø 4.00 mm	8 mm
NC-450-8		Ø 4.50 mm	8 mm
NC-500-8		Ø 5.00 mm	8 mm
NC-150-10		Ø 1.50 mm	10 mm
NC-200-10		Ø 2.00 mm	10 mm
NC-225-10		Ø 2.25 mm	10 mm
NC-250-10		Ø 2.50 mm	10 mm
NC-275-10		Ø 2.75 mm	10 mm
NC-300-10		Ø 3.00 mm	10 mm
NC-325-10		Ø 3.25mm	10 mm
NC-350-10		Ø 3.50 mm	10 mm
NC-375-10		Ø 3.75 mm	10 mm
NC-400-10		Ø 4.00 mm	10 mm
NC-450-10		Ø 4.50 mm	10 mm
NC-500-10		Ø 5.00 mm	10 mm
NC-150-12		Ø 1.50 mm	12 mm
NC-200-12		Ø 2.00 mm	12 mm
NC-225-12		Ø 2.25 mm	12 mm
NC-250-12		Ø 2.50 mm	12 mm
NC-275-12		Ø 2.75 mm	12 mm
NC-300-12		Ø 3.00 mm	12 mm
NC-325-12		Ø 3.25 mm	12 mm
NC-350-12		Ø 3.50 mm	12 mm
NC-375-12		Ø 3.75 mm	12 mm
NC-400-12		Ø 4.00 mm	12 mm
NC-450-12		Ø 4.50 mm	12 mm
NC-500-12		Ø 5.00 mm	12 mm

Catalog Nr. C.V. Codice Catalogo C.V.	OEM-Nr.	Balloon-Diameter Diametro del Pallone	Balloon-Length Lunghezza del Pallone
NC-150-15		Ø 1.50 mm	15 mm
NC-200-15		Ø 2.00 mm	15 mm
NC-225-15		Ø 2.25 mm	15 mm
NC-250-15		Ø 2.50 mm	15 mm
NC-275-15		Ø 2.75 mm	15 mm
NC-300-15		Ø 3.00 mm	15 mm
NC-325-15		Ø 3.25 mm	15 mm
NC-350-15		Ø 3.50 mm	15 mm
NC-375-15		Ø 3.75 mm	15 mm
NC-400-15		Ø 4.00 mm	15 mm
NC-450-15		Ø 4.50 mm	15 mm
NC-500-15		Ø 5.00 mm	15 mm
NC-150-20		Ø 1.50 mm	20 mm
NC-200-20		Ø 2.00 mm	20 mm
NC-225-20		Ø 2.25 mm	20 mm
NC-250-20		Ø 2.50 mm	20 mm
NC-275-20		Ø 2.75 mm	20 mm
NC-300-20		Ø 3.00 mm	20 mm
NC-325-20		Ø 3.25 mm	20 mm
NC-350-20		Ø 3.50 mm	20 mm
NC-375-20		Ø 3.75 mm	20 mm
NC-400-20		Ø 4.00 mm	20 mm
NC-450-20		Ø 4.50 mm	20 mm
NC-500-20		Ø 5.00 mm	20 mm
NC-200-25		Ø 2.00 mm	25 mm
NC-225-25		Ø 2.25 mm	25 mm
NC-250-25		Ø 2.50 mm	25 mm
NC-275-25		Ø 2.75 mm	25 mm
NC-300-25		Ø 3.00 mm	25 mm
NC-325-25		Ø 3.25 mm	25 mm
NC-350-25		Ø 3.50 mm	25 mm
NC-375-25		Ø 3.50 mm	25 mm
NC-400-25		Ø 4.00 mm	25 mm
NC-225-30		Ø 2.25 mm	30 mm
NC-250-30		Ø 2.50 mm	30 mm
NC-275-30		Ø 2.75 mm	30 mm
NC-300-30		Ø 3.00mm	30 mm
NC-325-30		Ø 3.25 mm	30 mm
NC-350-30		Ø 3.50 mm	30 mm
NC-375-30		Ø 3.75 mm	30 mm
NC-400-30		Ø 4.00 mm	30 mm

13 Technical Drawing / Disegno tecnico



Dispositivo medico in classe III in accordo alla Direttiva 93/42/CEE

CND
C010401020101
Cateteri dilatatori
a Pallone PTCA

N. REPERTORIO
18080055/R

CE N. 0481

NOMENCLATURA
17 - 521

NOME COMMERCIALE
NC CLEVER

CODICE PRODOTTO
DA: NC-150-8
A: NC-500-20

FABBRICANTE
Conic Vascular Technology S.A.
Via Carlo Maderno 23; CH-6901
Lugano;
Switzerland

CERTIFICATO CE:

Registrazione N. Z17040044E
Report N. 417-017679

ENTE NOTIFICATORE ECM N. 0481

Registrazione N. Z1403463E
Report N. 418-14-925

Certificato DIN EN ISO 13485:2016
Certificate N. Z1904408E